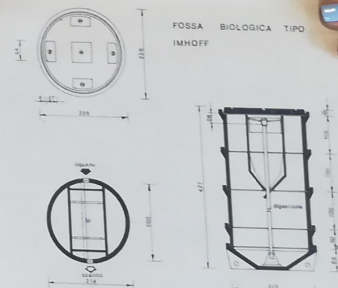


- LEGENDA ILLUMINAZIONE ESTERNA 2
- FIC # 00 ILLUMINAZIONE
 - FIC # 01 ILLUMINAZIONE
 - FIC # 02 ILLUMINAZIONE
 - FIC # 03 ILLUMINAZIONE
 - FIC # 04 ILLUMINAZIONE
 - FIC # 05 ILLUMINAZIONE
 - FIC # 06 ILLUMINAZIONE
 - FIC # 07 ILLUMINAZIONE
 - FIC # 08 ILLUMINAZIONE
 - FIC # 09 ILLUMINAZIONE
 - FIC # 10 ILLUMINAZIONE
 - FIC # 11 ILLUMINAZIONE
 - FIC # 12 ILLUMINAZIONE
 - FIC # 13 ILLUMINAZIONE
 - FIC # 14 ILLUMINAZIONE
 - FIC # 15 ILLUMINAZIONE
 - FIC # 16 ILLUMINAZIONE
 - FIC # 17 ILLUMINAZIONE
 - FIC # 18 ILLUMINAZIONE
 - FIC # 19 ILLUMINAZIONE
 - FIC # 20 ILLUMINAZIONE
 - FIC # 21 ILLUMINAZIONE
 - FIC # 22 ILLUMINAZIONE
 - FIC # 23 ILLUMINAZIONE
 - FIC # 24 ILLUMINAZIONE
 - FIC # 25 ILLUMINAZIONE
 - FIC # 26 ILLUMINAZIONE
 - FIC # 27 ILLUMINAZIONE
 - FIC # 28 ILLUMINAZIONE
 - FIC # 29 ILLUMINAZIONE
 - FIC # 30 ILLUMINAZIONE
 - FIC # 31 ILLUMINAZIONE
 - FIC # 32 ILLUMINAZIONE
 - FIC # 33 ILLUMINAZIONE
 - FIC # 34 ILLUMINAZIONE
 - FIC # 35 ILLUMINAZIONE
 - FIC # 36 ILLUMINAZIONE
 - FIC # 37 ILLUMINAZIONE
 - FIC # 38 ILLUMINAZIONE
 - FIC # 39 ILLUMINAZIONE
 - FIC # 40 ILLUMINAZIONE
 - FIC # 41 ILLUMINAZIONE
 - FIC # 42 ILLUMINAZIONE
 - FIC # 43 ILLUMINAZIONE
 - FIC # 44 ILLUMINAZIONE
 - FIC # 45 ILLUMINAZIONE
 - FIC # 46 ILLUMINAZIONE
 - FIC # 47 ILLUMINAZIONE
 - FIC # 48 ILLUMINAZIONE
 - FIC # 49 ILLUMINAZIONE
 - FIC # 50 ILLUMINAZIONE
 - FIC # 51 ILLUMINAZIONE
 - FIC # 52 ILLUMINAZIONE
 - FIC # 53 ILLUMINAZIONE
 - FIC # 54 ILLUMINAZIONE
 - FIC # 55 ILLUMINAZIONE
 - FIC # 56 ILLUMINAZIONE
 - FIC # 57 ILLUMINAZIONE
 - FIC # 58 ILLUMINAZIONE
 - FIC # 59 ILLUMINAZIONE
 - FIC # 60 ILLUMINAZIONE
 - FIC # 61 ILLUMINAZIONE
 - FIC # 62 ILLUMINAZIONE
 - FIC # 63 ILLUMINAZIONE
 - FIC # 64 ILLUMINAZIONE
 - FIC # 65 ILLUMINAZIONE
 - FIC # 66 ILLUMINAZIONE
 - FIC # 67 ILLUMINAZIONE
 - FIC # 68 ILLUMINAZIONE
 - FIC # 69 ILLUMINAZIONE
 - FIC # 70 ILLUMINAZIONE
 - FIC # 71 ILLUMINAZIONE
 - FIC # 72 ILLUMINAZIONE
 - FIC # 73 ILLUMINAZIONE
 - FIC # 74 ILLUMINAZIONE
 - FIC # 75 ILLUMINAZIONE
 - FIC # 76 ILLUMINAZIONE
 - FIC # 77 ILLUMINAZIONE
 - FIC # 78 ILLUMINAZIONE
 - FIC # 79 ILLUMINAZIONE
 - FIC # 80 ILLUMINAZIONE
 - FIC # 81 ILLUMINAZIONE
 - FIC # 82 ILLUMINAZIONE
 - FIC # 83 ILLUMINAZIONE
 - FIC # 84 ILLUMINAZIONE
 - FIC # 85 ILLUMINAZIONE
 - FIC # 86 ILLUMINAZIONE
 - FIC # 87 ILLUMINAZIONE
 - FIC # 88 ILLUMINAZIONE
 - FIC # 89 ILLUMINAZIONE
 - FIC # 90 ILLUMINAZIONE
 - FIC # 91 ILLUMINAZIONE
 - FIC # 92 ILLUMINAZIONE
 - FIC # 93 ILLUMINAZIONE
 - FIC # 94 ILLUMINAZIONE
 - FIC # 95 ILLUMINAZIONE
 - FIC # 96 ILLUMINAZIONE
 - FIC # 97 ILLUMINAZIONE
 - FIC # 98 ILLUMINAZIONE
 - FIC # 99 ILLUMINAZIONE
 - FIC # 100 ILLUMINAZIONE

- LEGENDA FOGNATURE
- TUBO CERAMICO P=15
 - TUBO CEMENTO P=15
 - POZZETTO SEMPLICE
 - POZZETTO RIVESTITO IN CEMENTO CON CASSERA
 - POZZETTO RIVESTITO IN CEMENTO
 - POZZETTO RIVESTITO IN CEMENTO
 - FOSSA BIOLOGICA TIPO IMHOFF PER 60 PERSONE



COMUNE DI FOSSENONE	
PROGETTO	15-9-80
REDAZIONE	15-9-80
VERIFICA	15-9-80
APPROVAZIONE	15-9-80
ESECUZIONE	15-9-80
COLLAUDO	15-9-80
MANUTENZIONE	15-9-80
ALTRA	15-9-80

STUDI TECNICI ASSOCIATI - Pordenone - tel. 0434-611111
 arch. Giorgio Garavito, ing. Gianfranco Garavito, ing. Guido Favati, P.le S.G. Bosco, 8
 Regione Friuli Venezia Giulia - Comune di Pordenone

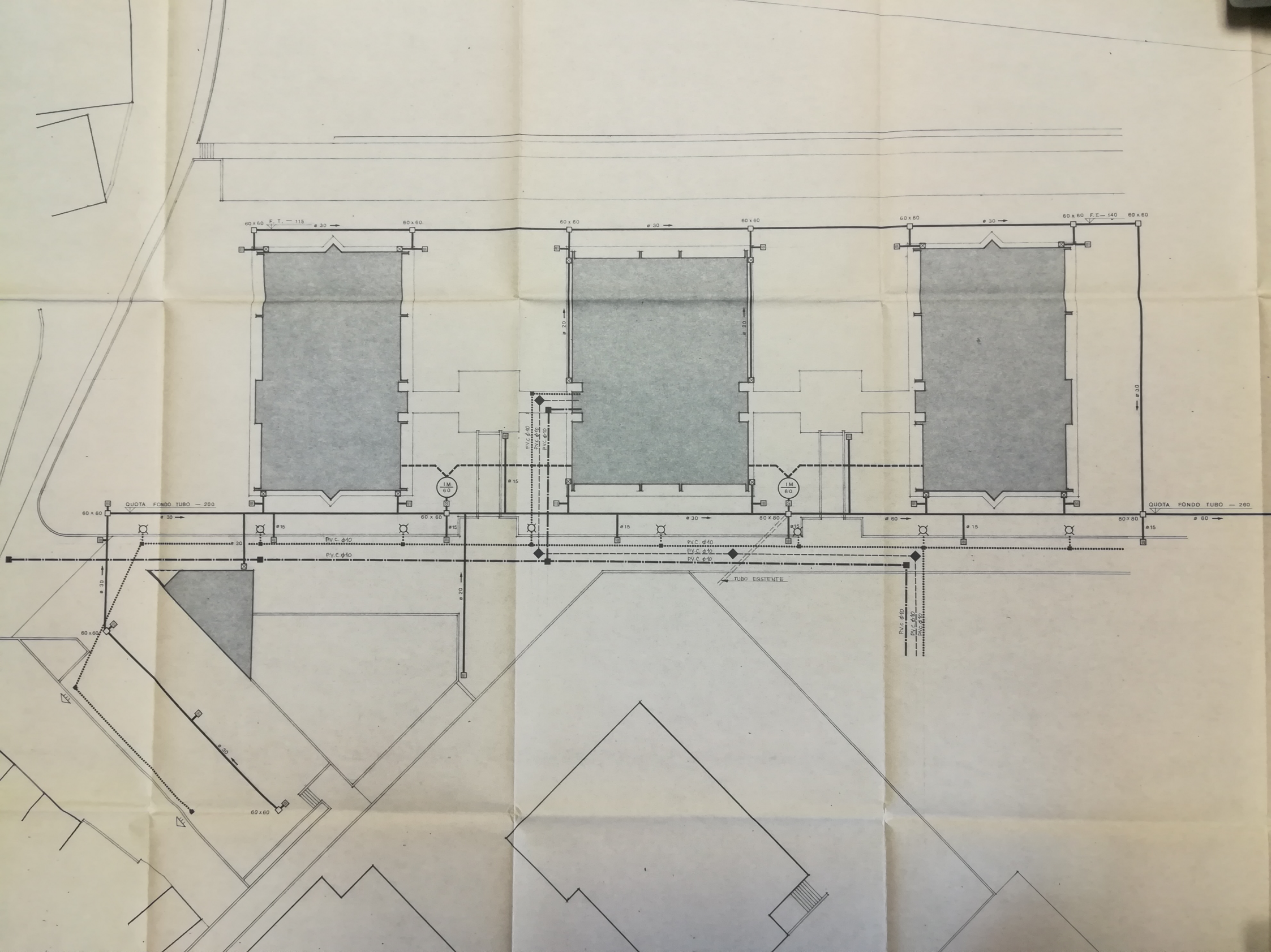
SCUOLA MEDIA DI RORAGRANDE - LOTTO 1

FOGNATURE - IMPIANTO ILLUMINAZIONE ESTERNA
 PLANIMETRIA
 15-9-80

Scale: 1:200

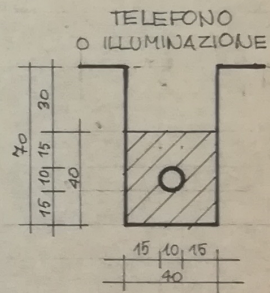
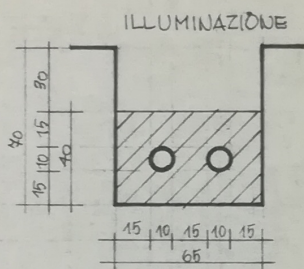
240680

17



LEGENDA ILLUMINAZIONE ESTERNA :

- P.V.C. ϕ 10 ILLUMINAZIONE
- P.V.C. ϕ 10 ENTRATA CAVO ENEL
- · — · P.V.C. ϕ 10 ENTRATA CAVO SIP
- POZZETTO ILLUMINAZIONE 30x30
- ☉ LAMPIONE TONALE SU PALINA H = MT. 4.00
- ◀ ARMATURA SCHREDER Z 24 SU PALO H = MT. 9.00
- ◆ POZZETTO TIPO ENEL 60x60
- POZZETTO SIP 40x40

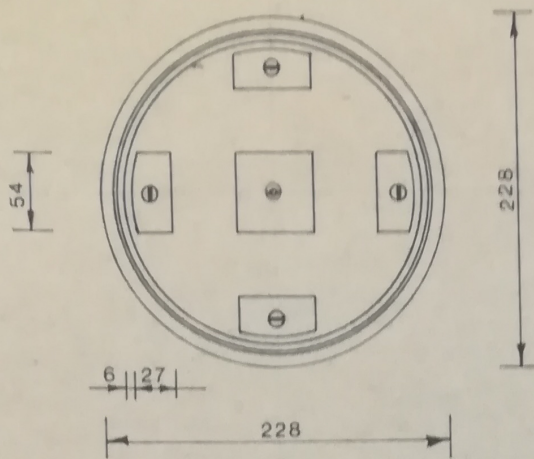


LEGENDA FOGNATURE :

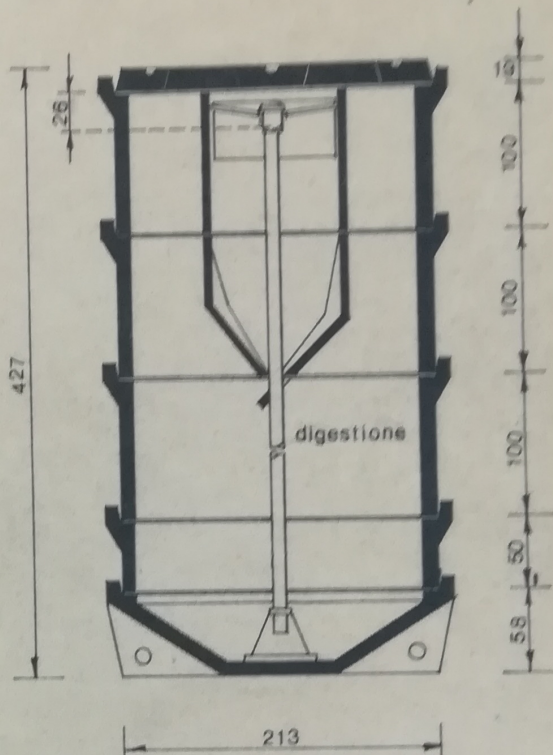
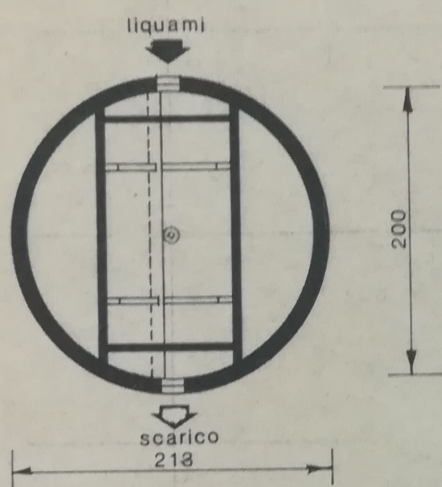
- TUBO GEBERIT P = 1%
- TUBO CEMENTO P = 0,5 %
- POZZETTO SEMPLICE
- ▣ POZZETTO SIFONATO 40 X 40 CON CADITOIA
- ⊠ POZZETTO PLUVIALE SIFONATO 40 X 40
- ⊡ POZZETTO SIFONATO 40 X 40
- ⊙ IM / 60 FOSSA BIOLOGICA TIPO IMHOFF PER 60 PERSONE

A FONDO TUBO — 260

± 60 →



FOSSA BIOLOGICA TIPO
IMHOFF



COMUNE DI PORDENONE

Reg. to alla deliberazione consiliare n. 162 del 21/12/1980
giuntale
n. 21/10/1980

L'IMPIEGNO SOGGETTO

tipo	dotazione idrica	altezza cm.	peso Kg.	capacità	abitanti serviti n.	volume sedimentazione	volume sedimentazione p.	richiesto dalla legge	tempo ritenzione	richiesto dalla legge	volume digestione	volume digestione p.	richiesto dalla legge
200 B	250	427	6227	9620	60	2700	45	40	4	4	6000	100	100



STUDI TECNICI ASSOCIATI Pordenone tel. 32466-67
arch. Giorgio Garlato ing. Gianfranco Giorgi ing. Giulio Fausti P.za S.G. Bosco, 9

Regione Friuli Venezia Giulia Comune di Pordenone
SCUOLA MEDIA DI RORAIGRANDE

LOTTO 1

Tav.

FOGNATURE - IMPIANTO ILLUMINAZIONE ESTERNA

PLANIMETRIA

Scala 1:200

15-9-80

Disegnatore

Rif.

240680

Progettisti

17

Autinghuet
G. Garlato

Elenco firmatari

ATTO SOTTOSCRITTO DIGITALMENTE AI SENSI DEL D.P.R. 445/2000 E DEL D.LGS. 82/2005 E SUCCESSIVE MODIFICHE E INTEGRAZIONI

Questo documento è stato firmato da:

NOME: DEL MESTRE TIZIANO
CODICE FISCALE: *****
DATA FIRMA: 25/09/2024 11:39:30

NOME: CESCO GIAMPIETRO
CODICE FISCALE: *****
DATA FIRMA: 30/09/2024 09:55:17

NOME: PARIGI ALBERTO
CODICE FISCALE: *****
DATA FIRMA: 30/09/2024 10:29:04