

Localizzazione
REGIONE AUTONOMA FRIULI VENEZIA GIULIA
PROVINCIA DI PORDENONE
COMUNE DI PORDENONE

Tavola
P2

Committente
COMUNE DI PORDENONE
 Lavoro

Opera 68.22
Realizzazione di mensa scolastica a servizio della Scuola primaria "Michelangelo Grigoletti"

Finanziato dall'Unione europea - Next Generation EU
 CUP B56F2200010006

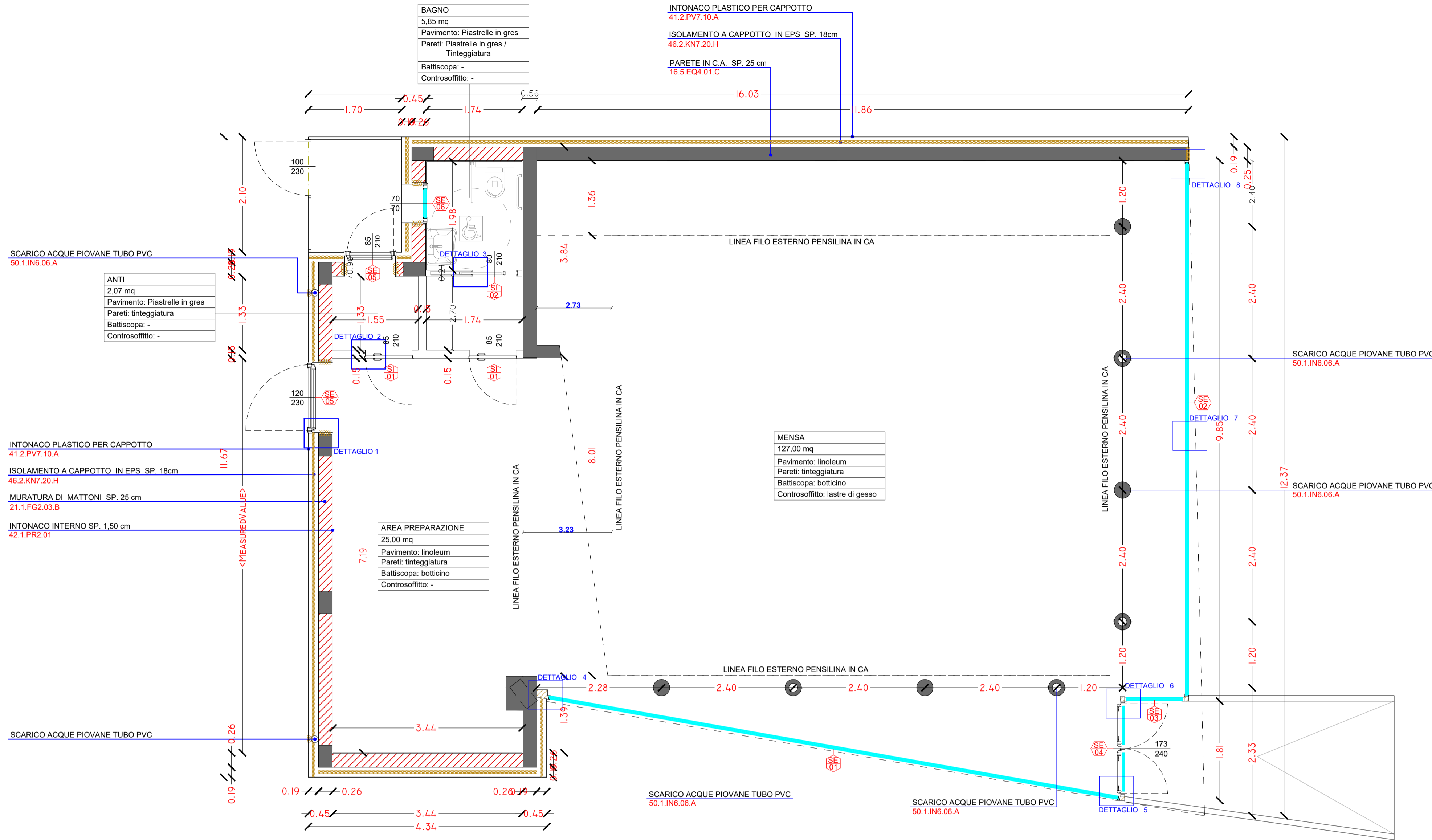
PROGETTO DEFINITIVO-ESECUTIVO
VARIANTE NON SOSTANZIALE

Oggetto Scala
PIANTA PIANO TERRA **1:50 1:10**

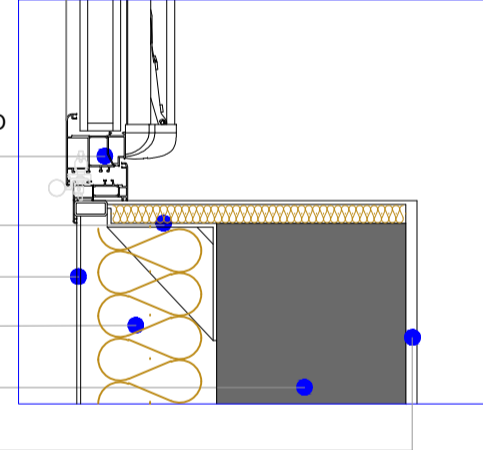
responsabile di progetto	gruppo di progettazione	ambito progettuale
PROGETTAZIONE GENERALE, RESPONSABILE DEL COORDINAMENTO ED INTEGRAZIONE DELLE ATTIVITÀ	PROGETTO ARCHITETTONICO arch. Antonio Angelucci	arch. Antonio Angelucci
SPECIALISTICHE arch. Antonio Angelucci	PROGETTO STRUTTURALE Ing. Roberto Galasso	arch. Serena Innocente arch. Ferdinand Rexhaj p.l. Andrea Drigo
collaborazione e aspetti specialistici	PROGETTO IMPIANTISTICO Ing. Paolo Campagna A&S Engineering - P.I. Stefano Cibin	

data progetto	rev.	data	motivo
Dicembre 2022	1	20/01/2023	
	2	28/09/2023	

a n g e l u c c i a r c h i t e t t u r a
 Via dei paleoveneti n.66 33023 concordia sagittaria (Italy) tel +39 389 0290038 info@angelucciarchitettura.it antonio.angelucci@archworldpe.it

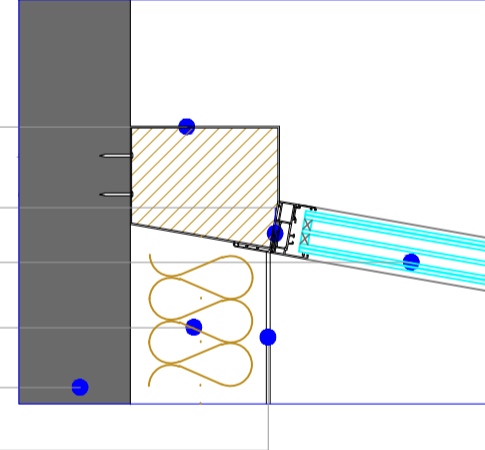


DETTAGLIO 1



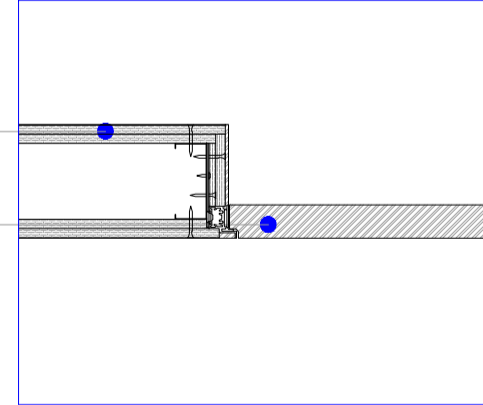
PORTA PER ESTERNO CON PROFILI IN ALLUMINIO 72 MM E COIBENTAZIONE IN LANA DI ROCCIA NP8 - SINGOLA
 ELEMENTO DI ANCORAGGIO PORTA IN ACCIAIO NP 08 - SINGOLA
 INTONACO PLASTICO PER CAPPOTTO 41.2.PV7.10.A
 ISOLAMENTO A CAPPOTTO IN EPS SP. 18cm 46.2.KN7.20.H
 PILASTRO IN C.A. SP. 25 cm 20.1.EQ4.01.C
 INTONACO INTERNO SP. 1,50 cm 42.1.PR2.01

DETTAGLIO 4



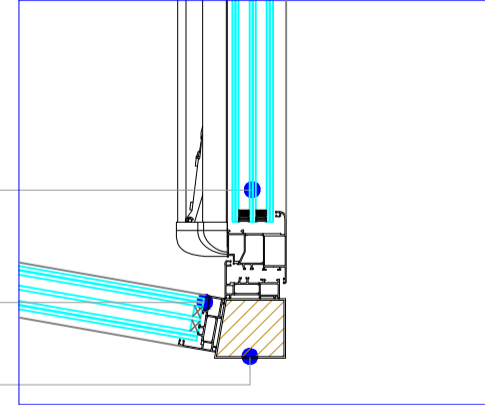
NASTRO PRECOMPRESSO MULTIFUNZIONE NP7
 SERRAMENTO AUTOPORTANTE STRUTTURALE NP7
 ISOLAMENTO A CAPPOTTO IN EPS SP. 18cm 46.2.KN7.20.H
 PILASTRO IN C.A. SP. 25 cm 20.1.EQ4.01.D
 INTONACO INTERNO SP. 1,50 cm 42.1.PR2.01

DETTAGLIO 2



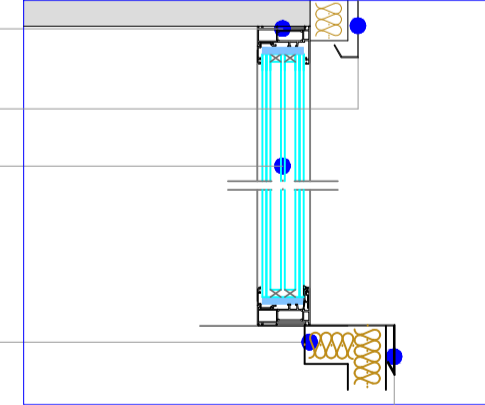
PARETE IN CARTONGESSO SP. 15 cm 35.2.SR2.02.B
 PORTA FILO MURO CON PROFILI IN ALLUMINIO 32.2.XH4.01.A

DETTAGLIO 5



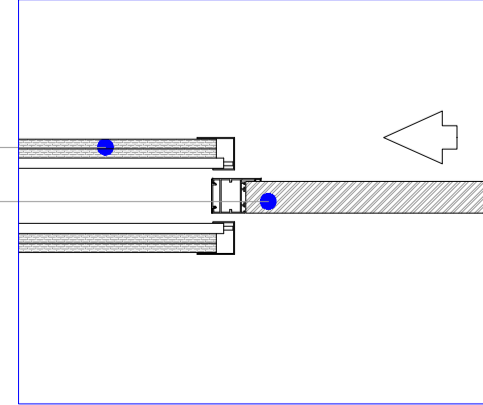
PORTA A DUE ANTE TIPO ALUBEL ALLCOTEC 72 NP8 - DOPPIA
 SERRAMENTO AUTOPORTANTE STRUTTURALE NP7
 PROFILO IN ALLUMINIO CON SCHIUMA POLIURETANICA INTERNA NP7

DETTAGLIO 7



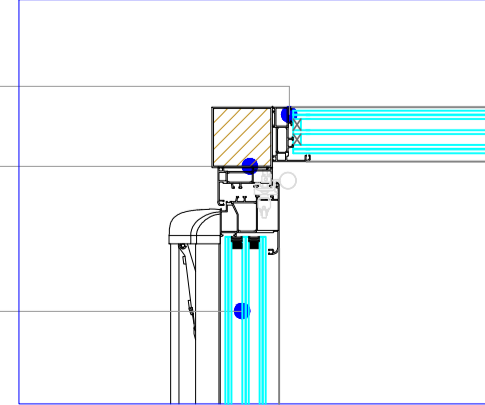
NASTRO PRECOMPRESSO MULTIFUNZIONE NP7
 MANTOVANA IN LAMIERA ZINCATA PREVERNICIATA A SP. 6/10 MM 48.1.MH2.01.B
 SERRAMENTO AUTOPORTANTE STRUTTURALE NP7
 PANNELLO IN XPS SP. 10 cm 20.1.EQ4.01.D
 PROFILO IN ALLUMINIO CON ROMPIGOCCIA SP. 10/10 MM NP7

DETTAGLIO 3



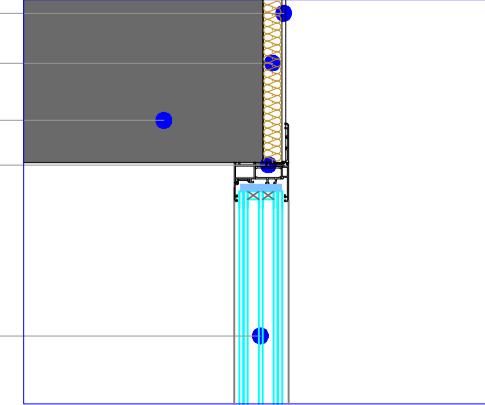
SERRAMENTO AUTOPORTANTE STRUTTURALE NP7
 PROFILO IN ALLUMINIO CON SCHIUMA POLIURETANICA INTERNA NP7
 PORTA A DUE ANTE TIPO ALUBEL ALLCOTEC 72 NP. 8 - DOPPIA

DETTAGLIO 6



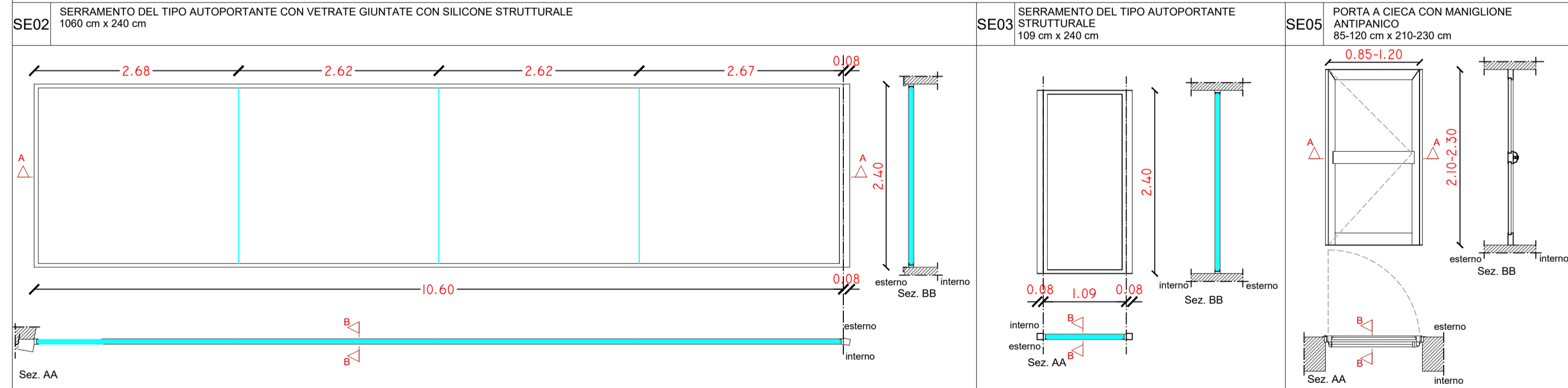
INTONACO PLASTICO PER CAPPOTTO 41.2.PV7.10.A
 ISOLAMENTO A CAPPOTTO IN EPS SP. 3 cm 46.2.KN7.20.H
 SETTO IN C.A. SP. 25 cm 20.1.EQ4.01.D
 NASTRO PRECOMPRESSO MULTIFUNZIONE NP7

DETTAGLIO 8



SERRAMENTO AUTOPORTANTE STRUTTURALE NP7

SERRAMENTI ESTERNI



SERRAMENTI ESTERNI

